

# Entwässerungsrinne

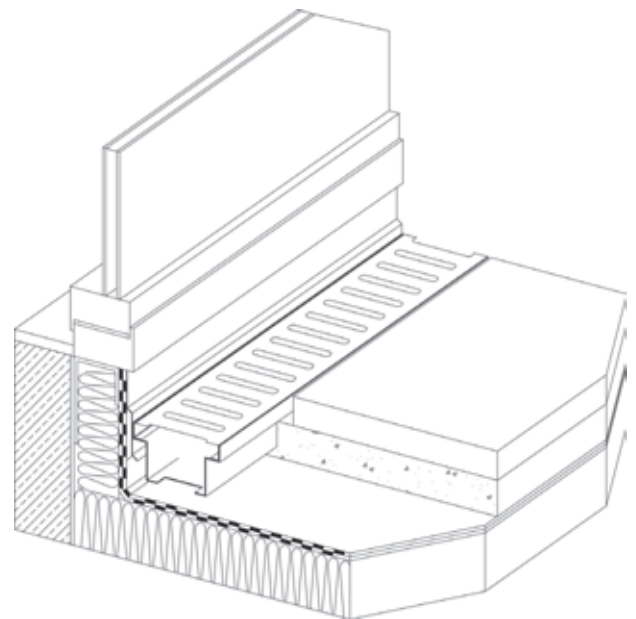


## LEISTUNGSMERKMALE

- Entwässerungsrinne zur sicheren Entwässerung von Flachdächern, Gründächern und Terrassen.
- Reduzierte Anschlusshöhe von 5 cm gemäß DIN 18195 und den Flachdachrichtlinien, z. B. im Türbereich.
- Schnelle und fluchtgerechte Verlegung durch Kuppel Elemente.
- Stabiler kompakter Rinnenkörper, auf jedes beliebige Maß ablängbar.

## TECHNISCHE DATEN

- Rinnenkörper: aus verzinktem Stahl mit Super-Korrosionsschutz oder Edelstahl 1.4301
- Rinnenbreite: 125 mm
- Rinnenlänge: 1000 mm  
2000 mm
- Rinnenhöhe: 30 mm  
40 mm  
50 mm  
75 mm



## ZUBEHÖRTEILE

- Endkappen

## AUSSCHREIBUNGSEMPFEHLUNG

lfm Entwässerungsrinne

kompakter Rinnenkörper mit integriertem Kiesfang,  
 Material:  verz. Stahlblech mit Super-Korrosionsschutz  Edelstahl  
 Abdeckrost:  Stegrost  Maschenrost  
 Baubreite:  125 mm  
 Baulänge:  1000 mm  2000 mm

auf jedes beliebige Maß ablängbar, Kuppel Elemente aus Edelstahl,  
 liefern und fachgerecht verlegen.

\*Stand 03/2017