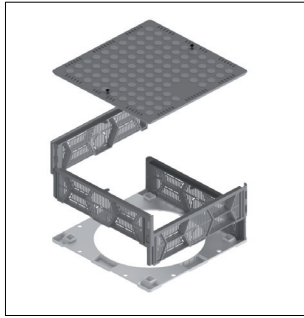
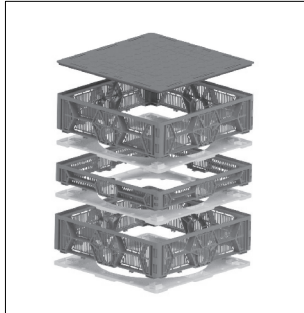


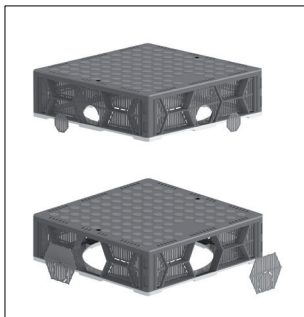
# Kontroll- und Terrassenschacht Vario



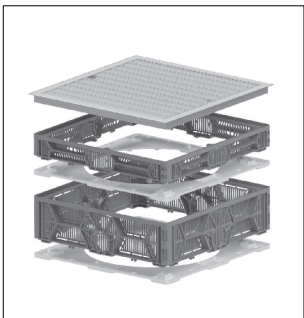
Kontroll- und Terrassenschacht, zerlegt



Kontroll- und Terrassenschacht mit 5 cm und 10 cm Aufstockelementen



Kontroll- und Terrassenschacht, mit Öffnungen Ø 50 mm für Drainagerohre und Ø 80 mm für Stichkanäle



Kontroll- und Terrassenschacht, mit Terrassenrost

## TECHNISCHE DATEN

Material:	Recycling Polypropylen, UV-beständig
Farbe:	Anthrazit
Abdeckung:	verschießbarer PP-Deckel oder Terrassenrost, feuerverzinkter Stahl Maschenweite 30 mm x 10 mm
Bodenöffnung:	Ø 310 mm
Belastungsklasse:	A15
Abmessungen:	400 x 400 mm
Bauhöhe:	60 mm oder 100 mm
Aufstockbar um:	10 mm, 50 mm, 100 mm

## LEISTUNGSMERKMALE

- Dachabläufe können jederzeit ohne großen Aufwand kontrolliert und gereinigt werden.
- Einsetzbar auf extensiven und intensiven Dachbegrünungen sowie auf Dachterrassen.
- Dank modularer Bauweise flexibel in 1 cm, 5 cm und 10 cm Schritten in der Höhe anpassbar und platzsparend zu transportieren.
- Hohe Stabilität dank zusätzlicher Aussteifungselemente alle 10 cm.
- Innenliegende Aufstandsflächen ermöglichen den Einbau im Rand- und Eckbereich.
- Vorstanzungen vereinfachen die Anbindung an Drainagerohre und Stichkanäle.
- Mit Gitterrost im Plattenmaß 40 cm x 40 cm auch einfach als Gullyaufsatz auf Terrassen zu montieren.
- Passend für alle aktuellen Freispiegel- und Druckentwässerungen.

## AUSSCHREIBUNGEMPFEHLUNG

### Stück **Kontroll- und Terrassenschacht Vario**

aus UV-beständigem Recycling PP in modularer Bauweise, mit trittfester Abdeckung (Belastungsklasse A15), aufstockbar in 1 – 5 – 10 cm Schritten, innenliegende Aufstandsfläche für Einbau im Rand- und Eckbereich, 4-seitig vorgestanzte Öffnungen für Drainagerohre und Stichkanäle, als Fallrohreinlauf nutzbar, Ø 31 cm Bodenöffnung für alle aktuellen Freispiegel- und Druckentwässerungen.

Material Körper:	<input type="checkbox"/> Recycling Polypropylen, UV-beständig
Abdeckung:	<input type="checkbox"/> verschließbarer PP Deckel <input type="checkbox"/> feuerverzinkter Rost, Maschenweite 30 x 10 mm
Abmessung Körper:	<input type="checkbox"/> 400 x 400 mm
Bauhöhe:	<input type="checkbox"/> 60 mm <input type="checkbox"/> 100 mm
Aufstockung in Schritten von:	<input type="checkbox"/> 10 mm <input type="checkbox"/> 50 mm <input type="checkbox"/> 100 mm

Stand: 04/2024